



AnyWhere, AnyThing, AnyLink

# SPI接口的2通道UART扩展器

uCSU122P-A数据手册

V1.20

微科电子科技(长沙)有限公司

网上支援 [Http://www.uCORE.com.cn](http://www.uCORE.com.cn)

## 公司简介

微科电子科技 长沙 公司是一家专门从事嵌入式网络接口及电力载波通讯技术的公司 主要产品有

LonWorks全系列产品 CanBus系列产品 1-wire网络接口产品 Rs485网络 嵌入式internet接口及相关应用软件 低压电力载波平台等

- 1 LonWorks网络产品的设计 生产 制造和销售
- 2 CanBus网络产品的设计 生产 制造和销售
- 3 1-Wire网络接口的设计 生产 制造和销售
- 4 嵌入式internet网络接口的设计 生产 制造和销售

### 5 网络管理软件

CanBus网络管理软件

LonWorks网络管理软件

1-Wire网络管理软件

### 6 用户定制

- 承接用户的网络接口产品的定制设计
- 承接电力载波的网络接口产品的定制设计
- 承接电气设备如RTU 谐波测试仪等产品的定制设计

## 目录 [CONTENTS]

---

一 应用领域	4
二 模块技术特点	4
三 外观及信号定义	4
四 使用简介	7
五 模块注意事项	7
六 订货须知	9
七 保修须知	10
附 1:其他快速原型开发模块选型指南	11

## uCSU122P-A SPI接口的2通道UART扩展器

### 一 应用领域

连接远程 IO 接点如开关输入/输出,实现远程抄表和智能楼宇系统

UART 扩展

### 二 芯片技术特点

SPI接口的UART扩展器 可扩展2通道UART

2通道UART为独立的UART

UART支持300~1MBPS,支持7/8/9位数据传输 支持even/NONE校验方式

支持流控 支持RS485方式联接

每通道512FIFO bytes,其中收发各256bytes

每个端口均支持容限5V

SPI(SLAVE)接口

SPI SLAVE 速率<4.0MBPS B型<8MBPS

支持SPI0/SPI1

-内嵌MODBUS引擎 支持MASTER/SLAVE和ASCII/RTU方式(某些型号)

可选的IrDA功能

可选的可用于节点地址配置的8个管脚

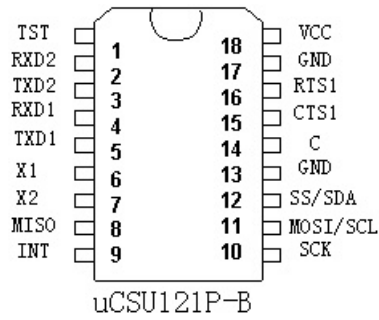
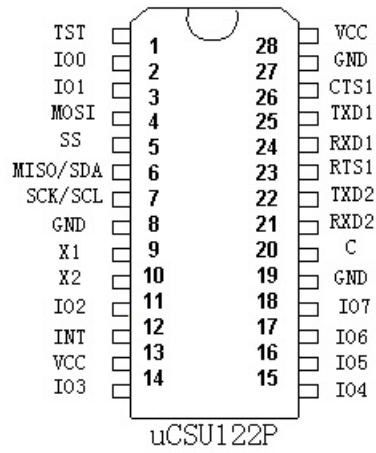
DC 3.3V 供电,功耗小于30mA,-20~+85

尺寸SDIP28封装

型号	管脚		
uCSU122P	28	SPI接口,2通道UART,内嵌MODBUS	
uCSU121P-B	18	SPI接口,2通道UART	
uCSU142P	28	SPI接口,4通道UART,内嵌MODBUS	
uCSU342P	28	SPI/I2C接口,4通道UART,内嵌MODBUS	
uCSU162P	28	SPI接口,6通道UART,内嵌MODBUS	
uCSU323P	28	SPI/I2C接口,2通道UART,内嵌IEC870-5-103	

### 三 外观及信号定义(元件面)

单位 mm(mil)



#### uCSU122 pin 定义

序号	名称	方向	意义	第二功能	备注
1	TST	IO	应通过 10K 接 V33		
2	IO0	IO			
3	IO1	IO			
4	MOSI/A0	I			
5	SS	I			
6	MISO/SDA	IO			

微科电子科技(长沙)有限公司

版权所有

[Http://www.uCore.com.cn](http://www.uCore.com.cn)

7	SCK/SCL	I			
8	GND	P			
9	X1	I	8M CRYSTAL		
10	X2	O			
11	IO2	IO			
12	INT	O			
13	VCC	P	3.3V		
14	IO3	IO			

序号	名称	方向	意义		备注
28	DC				
27	DC				
26	CTS1/RTS2	I/O			
25	TXD1	O	异步串口 0(U0)		
24	RXD1	I			
23	RTS1/CTS2	I/O			
22	TXD2	I	异步串口 1(U1)		
21	RXD2	O			
20	C	P	通过 10uF 接地		
19	GND	P			
18	IO7	IO			
17	IO6	IO			
16	IO5	IO			
15	IO4	IO			

注 1:P 表示电源(VCC 指 5V 电源输入正端,GND 指 5V 电源地),NC 表示内部没有连接,DC 表示不能连接,IO 表示输入/输出

注 2: TST 经 10K 电阻接上拉

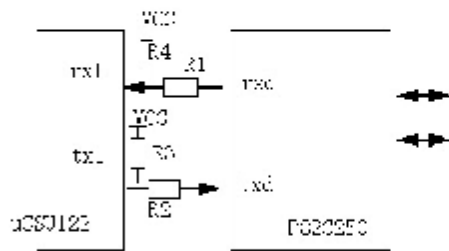
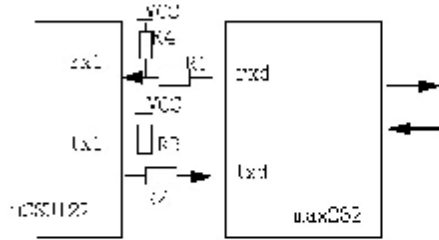
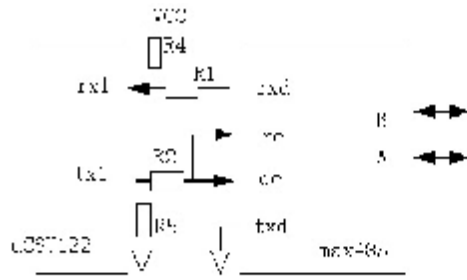
注 3: INT 应外 10K 电阻接上拉

注 4: SS/MOSI/SCK 与 5V IC 连接可仅经 68~100 电阻连接即可

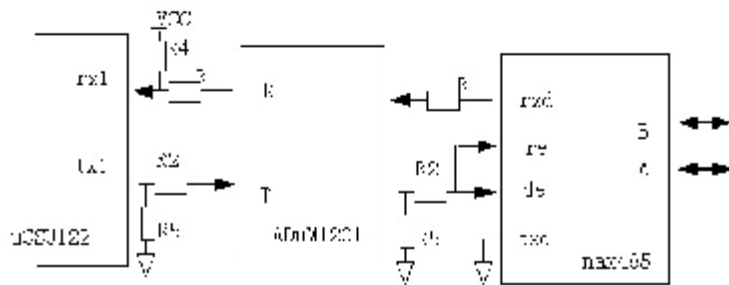
注 5:若某对串口不用则其 RXDn 脚应上拉 10K 电阻

#### 四 使用简介

- 1 该芯片使用简单 简单初始化后即可进行数据收发.
- 2 RS485/RS232 接口设计



当接收器为示意图其中R1/R2=60~100Ω, R3=R4=10Ω, R5=4.7k~6.8kΩ



隔离驱动示意图

因芯片内部内嵌了特殊的 RS485 驱动电路 所以接线十分简单  
便于通过光藕等通信

如果要求隔离 建议使用 AduM1201 等 可以直接连接

3 半双工方式除支持 RS485 芯片外还支持 P80C250 等 CANBUS 驱动芯片的直接连接

4 I07-I00 用作地址 DIP 拨码开关 I07=MSB I00=LSB 注意地址不能等于 255

5 完整的使用指南请参见后附

## 五 模块注意事项

1 VCC 3.3V 5%,输入,驱动电流 ICC 30mA

2 所有 IO 口线均为 3.3V 电平,但能容限 5V

3

## 六 订货须知

1 订购号 uCSU122P-A SPI 接口的 2 通道 UART 扩展器

2 本产品出厂时随货清单

2 uCSU122P-A SPI 接口的 2 通道 UART 扩展器 1 片

使用说明书一份

光盘一张,内含

驱动代码

3 特殊要求需另外订货

4 参考售价

序号	型号(订购号)	价格	数量	备注
1	uCSU122P-A	0.00	1K	
2				

## 七 保修须知

1 保修期

所有商品的保修期均为 12 个月 从本公司销售之日起

2 保修政策包括的范围

微科电子科技(长沙)有限公司

版权所有

[Http://www.uCore.com.cn](http://www.uCore.com.cn)



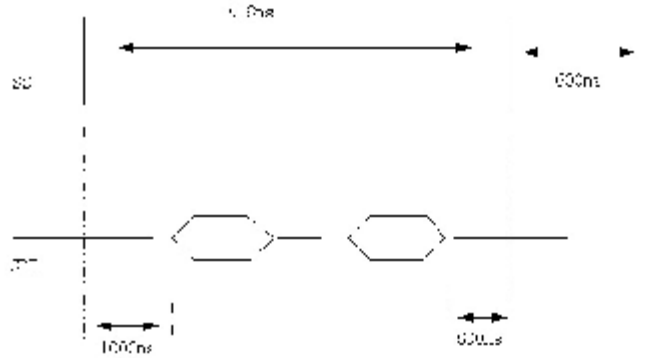
本公司销售的在保修期内的产品,在正确的使用和工作情况下,如由于产品质量的原因产生的故障,将可得到免费的维修服务

3 保修政策不包括的范围

- a 用户微机系统或其它应用系统的差错修改
- b 任何因意外 滥用 错误使用或产品修改而导致的故障,用户需自行负责
- c 未经本公司同意自行拆装,开盖后本公司将不会承担任何责任

# uCSUXXX 系列使用指南

## 1 SPI 接口描述



### 支持 SPI 00/SPI01 模式

## 2 SPI 接口命令描述

SPI 操作	命令部分 cmd	数据部分/B0...Bn	
读 U0 FIFO	0x70	SO:1-254bytes data	
读 U1 FIFO	0x80	SO:1-254bytes data	
写 U0 FIFO	0xE7	SI:1-254bytes data	
写 U1 FIFO	0xE8	SI:1-254bytes data	
读 U0 RXPTR/TXPTR	0x00	SO:[B0][B1][B2][B3]	注 2
读 U1 RXPTR/TXPTR	0x10	SO:[B0][B1][B2][B3]	
写 U0 RXPTR/TXPTR	0xE0	SI:[B0][B1]	B0=ROUT B1=TIN
写 U1 RXPTR/TXPTR	0xE1	SI:[B0][B1]	
串口 0 发送 9bit 长数据	0xFA	SO:[B0][B1]...[Bn]	注 4
串口 1 发送 9bit 长数据	0xFB	SO:[B0][B1]...[Bn]	
读状态	0xFF	SO:[B0]	B0=sts HBYTE
设定操作命令	0xFC	SI:[B0]	B0=OPCMD
复位	0xFE		
读配置	0xF0	SO:1-64bytes data	
写配置	0xEE	SI:[B0][B1]...[]	注 3
读 MODBUS 命令	0xD0	SO:1-254bytes data	
更新 MODBUS 缓冲区	0xED	SI:[B0][B1]...[]	

注 1 在 SPI 命令部分时 SO 脚总是输出 sts 的 LBYTE

注 2 B0=ROUT, 接收缓冲区 RXBUF 出指针

B1=RIN,接收缓冲区 RXBUF 进指针

B2=TIN, 发送缓冲区 TXBUF 进指针

B3=TOUT,发送缓冲区 TXBUF 出指针

内部的缓冲区读写指针均为自动增指针,从 255 增 1 后环回到 0

注 3 B0=配置偏移地址,0~63

B1..Bn=配置数据,见后述

注 4 每次操作(一个 SPI 帧周期内 即 SS=0,然后 SS=1)B0 以 bit9=1 的形式发送, B1 及以后的数据以 bit9=0 的形式发送 仅在字长为 9 的模式下有效

### 3 状态定义

当 SPI 接口命令 cmd 为 0X00~0XD0 时仅输出 STS 高字节,其他 SPI 接口命令时还接着输出 STS 低字节

位序		意义	
b0	U5txempty		
b1	U4txempty		
b2	U3txempty		
b3	U2txempty		
b4	U1txempty		
b5	U0txempty	1=U0 发送缓冲区空	
b6			
b7			
b8	U5rxrdy		
b9	U4rxrdy		
b10	U3rxrdy		
b11	U2rxrdy		
b12	U1rxrdy		
b13	U0rxrdy	1=U0 接收缓冲区有数据	
b14	op_sts	0XFC 命令的操作状态,0=OK,1=BUSING	
b15	rst_sts	复位状态	

使用读状态命令后 STS 会被清 0

#### 4 OPCMD 定义

当接口命令 cmd=0XFC 时 B1 字节为相关功能码

功能码	意义	
0X01	清空串口 0 U0 发送缓冲区	
0X02	清空串口 0 U0 接收缓冲区	
0X03	清空串口 1 U1 发送缓冲区	
0X04	清空串口 1 U1 接收缓冲区	
reserved		

#### 6 配置寄存器定义

偏移	寄存器名	描述	备注
0	中断使能控制器		注 1
1	节点地址		注 3
2	U0 BAUD 控字	Bit3~bit0=BAUD 索引 Bit4=1=even CHECK 0=none Bit5=1=7 位字长 0=8 位字长 Bit6=1=9 位字长 Bit7=1=2STOP 0=1STOP 位 Bit9bit8=0=RS232,1=RTS/CTS, 2=reserved,3= reserved Bit10=reserved Bit12bit11=1=MODBUS_RTU,2=MB_ASC ,3=PKG, 0=自由模式	注 2

微科电子科技(长沙)有限公司

版权所有

[Http://www.uCore.com.cn](http://www.uCore.com.cn)

		Bit13=1=逻辑主节点,0=从节点 Bit14=1=半双工,0=全双工 Bit15=1=enable IRDA	
4	U0 PCAPT	包间隔定时(位)	
5	U0TMTG		
6	U0RTXT	包接收到发送的延迟(位)	注 4
8	U1 BAUD 控字		
10	U1 PCAPT		
11	U1TMTG		
12	U1RTXT		
14	RESERVED	=0	24bytes
38	晶振时钟选择	位 b1b0=00=8M 11=9.216M	
39	节点地址 1		
40	SCAN_N	<=4	扫描通道数
41	RESERVED	=0	
42	SCAN_DURA	1ms/bit	扫描周期
44	SCAN_REGADDR	扫描的 REG 地址表	8bytes
52	SCAN_ADDR	扫描的节点地址表	4bytes
56	SCAN_REGNUM	扫描的 REG 数表	4bytes
60	RESERVED	=0	2bytes

注 1 中断使能控制器定义

```
struct{
    unsigned char rxen:1;    //1=enable rx interrupt
    unsigned char txen:1;    //1=enable tx interrupt
    unsigned char mben:1; //1=enable modbus cmd RX interrupt
}mask;
```

对 MODBUS SLAVE,当收到命令 5/6/15/16 时会产生中断; 对 MODBUS MASTER,当收到命令 0/1/2/3 的应答数据时会产生中断

注 2 波特率

D3 D2 D1 D0	BaudRate bit/s
0 0 0 1	230400

0 0 1 0	115200
0 0 1 1	57600
0 1 0 0	28800
0 1 0 1	14400
1 0 0 1	38400
1 0 1 0	19200
1 0 1 1	9600
1 1 0 0	4800
1 1 0 1	2400
1 1 1 0	1200
1 1 1 1	600

也支持各种非标波特率 5K/10K/50K/100K/125K/250K 如果要求支持 115.2K/230.4K/460.8K/921.6K,则须使用 9.216M 的 CRYSTAL 对各种非标波特率 125K/250K/500K 等 须使用 8.0M 的 CRYSTAL 对 57.6K 及以下的标准波特率则两者均可

**注 3** 节点地址在上电复位时由 IO0~IO7 扫描而得 也可更改

**注 4** U0RTEXT 为接收到完整包后 进而回应时的一个延迟 在 MASTER 下也可作为等待应答的一个超时 数字等于位时间的倍数 仅用于半双工

**注 5** 偏移 40~59 处用于 MODBUS MASTER 此时该芯片作 SERVER 自动扫描各 SLAVE 最大 SLAVE 数为 4 最大 REG 地址区数为 4 如果只有一个 SLAVE 节点 则可读写最多 4 个 REG 区的数据 如果 4 个 SLAVE 节点 则每个仅可读写 1 个 REG 区的数据 如果要求对数目不受限的 SLAVE 设备读写 也可禁用该 SERVER 方法是将 REG 地址设为 0 直接由主控 MCU 透过 SPI 发起 MODBUS 各读写命令

**注 6** 配置寄存器 42~60 仅用于 MODBUS master

**7** 当 SS 脉宽 16ms 时(此时无数据传输)芯片复位 当 RXBUF 有数据时或在 MODBUS SLAVE 下有写命令时会产生中断 当写 TXBUF 时会在 SS 的上升沿起启动发送

## 8 MODBUS RTU/ASCII

uCSU122 仅支持 MODBUS RTU 仅 TXD1/RXD1 且为 SLAVE uCSU123 支持 MODBUS RTU/ASCII 仅 TXD1/RXD1 TXD2/RXD2

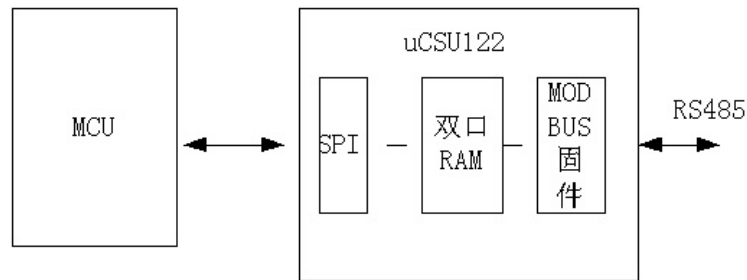
当 BAUD 的 bit12bit11=1 或 2 时 就选择了 MODBUS .若选择 slave,则支持

微科电子科技(长沙)有限公司

版权所有

[Http://www.uCore.com.cn](http://www.uCore.com.cn)

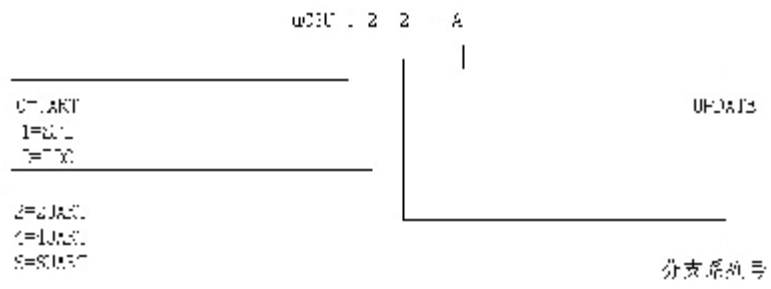
命令 1/2/3/4/5/6/15/16,固件自动对 MODBUS 命令作出反应 当接收的 MODBUS 命令为 5/6/15/16 时产生接收中断 MCU 可使用 0xD0 读这个所接收的命令 MCU 仅须使用 0xED 写 MOD 命令来 UPDATE 缓冲区 256bytes 对 MODBUS 而言为 128 字长的寄存器区域 对 SPI 接口 字数据应先发高字节



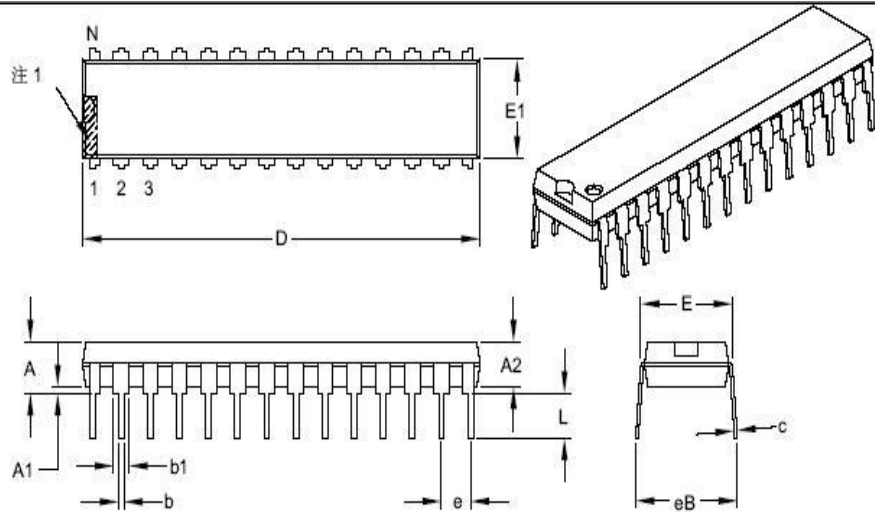
当选择 MASTER 同时禁用 MODBUS MASTER SERVER 时,固件自动产生和检验 CHECKSUM 当命令为 0xED 时 表示要发送报文 报文在 SS=1 后开始发送 自动产生 CHECKSUM 和帧间隙 当有报文来时固件自动检验 CHECKSUM 和帧间隙 地址 当收到符合要求的报文后产生中断 可使用 0xD0 命令来读这个报文

9 所有保留字 位 命令等应置为 0

## 附 2 产品命名







尺寸范围	单位	英寸		
		最小	正常	最大
引脚数	N	26		
引脚间距	e	.100 BSC		
顶端到固定面高度	A	-	-	.200
塑模封装厚度	A2	.120	.135	.150
底面到固定面高度	A1	.015	-	-
肩到肩宽度	E	.290	.310	.335
塑模封装宽度	E1	.240	.285	.295
总长度	D	1.345	1.385	1.400
引脚尖到固定面高度	L	.110	.130	.150
引脚厚度	e	.008	.010	.015
引脚上部宽度	b1	.040	.050	.070
引脚下部宽度	b	.014	.018	.022
总排间距 $\phi$	eB	-	-	.430

### 其它 TCP/IP 开发模块选型指南

型号	uNIC-D9K-1	uKIP-MG-1	uKIP-S64-1	uNIC-RTL-1	uNIC-ENC-1
CPU	Dm9000AE	ATMEGA128	32bit ARM	RTL8019as	ENC28J60
存储区			64kRAM 256K 程序 Flash		
接口	10/100BASE	2*UART SPI/I2C 10/100BASE	SPI/I2C 3*UART 1*10/100BASE	10BASE	1*10BASE
尺寸	34*31mm	34*31mm	37*38mm	26*41mm	DIP28
其它	1 IAR 开发平台 用户自开发 2 串口下载 3 DIY 系列提供接口 IO 驱动 评估开发套件则提供 TCP/UDP/IP 等源码				

型号	uKIP-2U-1	uKIP-2C-1	uKIP-1U-2	uKIP-1U1P-1	uKIP-4U-1
CPU	DSP	DSP	DSP	DSP	32bit ARM7
存储区					
接口	2*UART 1*10/100BASE	2*CANBUS 1*10/100BASE	SPI/I2C UART 8 位从并行接口 1*10/100BASE	SPI/I2C/UART 8 位从并行接口 10BASE	4*UART 10BASE
功能	TCP/UDP/ARP/I CMP AES	TCP/UDP/ARP/I CMP AES	TCP/UDP/ARP /ICMP AES	TCP/UDP/ARP/I CMP	TCP/UDP /ARP/IC MP AES
尺寸	DIP28	DIP28	DIP28	25*25mm	DIP28
其它	1 1*10/100BASE 2 内嵌 TCP/IP 固件,用户无须开发 3				

型号	ezNET-ARM7	ezNET-51	ezNET-ARM9		
CPU	ARM7	单周期高速 51	ARM9		
存储区	256Kflash 64Ksram	512Kflash 256ksram	512Kflash 256Ksram		
接口	7*UART/2*SPI/I2C 1*10/100BASE	7*UART/SPI/I2C 1*10/100BASE	7*UART/2*SPI/I2C 1*10/100BASE		
功能	TCP/UDP/ARP/ICMP AES	TCP/UDP/ARP/IC MP AES	TCP/UDP/ARP /ICMP AES		
尺寸	37*38mm	37*38mm	37*38mm		
其它	1 1*10/100BASE				

微科电子科技(长沙)有限公司

版权所有

[Http://www.uCore.com.cn](http://www.uCore.com.cn)

	2 完整的开发工具
	3



Tel (0731)5071876 5071875 传真 (0731)5071876

Http //www.uLink.com.cn

Http //www.uKit.com.cn

E\_mail [zuoyou1224@YAHOO.com.cn](mailto:zuoyou1224@YAHOO.com.cn)

微科电子科技(长沙)有限公司

版权所有

[Http://www.uCore.com.cn](http://www.uCore.com.cn)