

QA100-CA6是一款高性能的單通道電容式觸摸感應開關晶片，為了取代傳統的按鈕鍵（機械按鍵/開關、紅外線觸摸開關等）而開發。非常適闔家用電器產品和可攜式數碼產品，增加產品的美觀、使用的方便性及穩定性，整體提升產品價值。

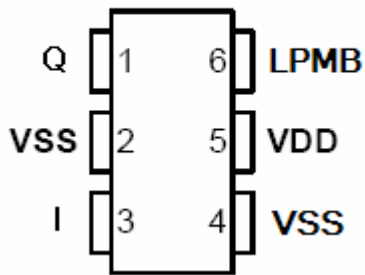
特點

- 單按鍵觸摸感應方案
- 工作電壓： 2.0V~5.5V
- 工作電流： @VDD=3V，無負載
低功耗模式下典型值1.5uA，最大值3.0uA
快速模式下典型值3.5uA，最大值7.0uA
- 最長回應時間大約為快速模式下60mS，低功耗模式下220mS @VDD=3V
- 靈敏度可由外部電容(0~50pF)調節
- 人體觸摸檢測穩定，可取代傳統的直接的開關鍵
- 由LPMB pin選擇快速模式或低功耗模式
- CMOS輸出,高電平有效.
- 上電之後需要約0.5sec的穩定時間，此段時間內不要對鍵進行觸摸，同時所有功能都無效.
- 始終進行自校準
在快速模式下,當Key沒有被觸摸時或Key被觸摸放開之後IC重新校正時間約為4.0sec.
在低功耗模式下,當Key沒有被觸摸時其校正時間同樣約為4.0sec,當Key被觸摸之後,
其重新校正時間必需是Key被釋放之後約16 sec.

產品應用

- 廣泛消費性產品
- 按鈕鍵取代品

QA100-CA6 封裝腳點陣圖



QA100-CA6

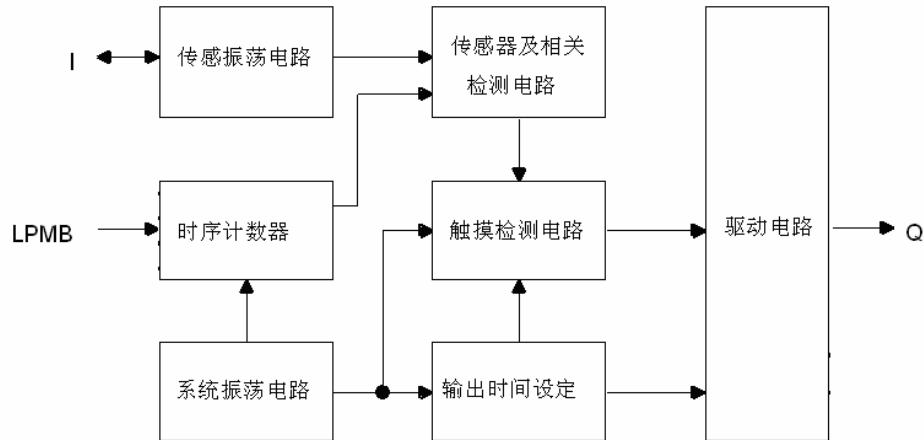
IC管腳定義

管腳號	管腳名	I/O 類型	管腳定義
1	Q	O	CMOS 輸出管腳
2	VSS	P	負電源電壓，接地端
3	I	I	傳感輸入口
4	VSS	P	負電源電壓，接地端
5	VDD	P	正電源電壓
6	LPMB	I-PH	低功耗模式選擇， 1(默認)=>快速模式；0=>低功耗模式

Pin 類型;

- I CMOS輸入
- O CMOS輸出
- I/O CMOS 輸入/輸出
- I-PH CMOS輸入並內置上拉電阻
- P 電源 VDD/VSS pin

方塊圖



電氣特性

• 最大絕對額定值

參數	符號	條件	值	單位
工作溫度	T_{OP}	—	-20 ~ +70	°C
存放溫度	T_{STG}	—	-50 ~ +125	°C
電源電壓	VDD	$T_a=25^{\circ}C$	VSS-0.3 ~ VSS+5.5	V
輸入電壓	V_{IN}	$T_a=25^{\circ}C$	VSS-0.3 ~ VDD+0.3	V
晶片抗靜電強度HBM	ESD	—	4	KV
說明：VSS表示系統接地端				

DC/AC 特性：(測試條件為室內溫度=25°C)

參數	符號	測試條件	最小值	典型值	最大值	單位
工作電壓	VDD		2.0	3	5.5	V
系統振盪器	F _{FAST}	VDD=3V	-	512K	-	Hz
	F _{LOW}			16K		
傳感振盪器	F _{SEN}	VDD=3V 無負載	-	1M	-	Hz
工作電流	I _{OP}	VDD=3V 低功耗模式,輸出無負載	-	1.5	3.0	uA
		VDD=3V 快速模式,輸出無負載	-	3.5	7.0	
輸入端	V _{IL}	輸入低電壓	0	-	0.2	VDD
輸入端	V _{IH}	輸入高電壓	0.8	-	1.0	VDD
輸出端灌電流 (Sink Current)	I _{OL}	VDD=3V, V _{OL} =0.6V	-	8	-	mA
輸出端拉電流 (Source Current)	I _{OH}	VDD=3V, V _{OH} =2.4V	-	-4	-	mA
輸出回應時間	T _R	VDD=3V, 快速模式			60	mS
		VDD=3V, 低功耗模式			220	
輸入口上拉電阻	R _{PH}	VDD=3V, (LPMB)		35K		ohm

功能定義

1. 靈敏度調節

PCB上電極 (electrode) 面積和連線,電容的大小會直接影響到靈敏度。所以靈敏度調節必須依據PCB上的實際應用情況。另QA100-CA6還提供了外部調節靈敏度的方法。

1-1 調節電極面積

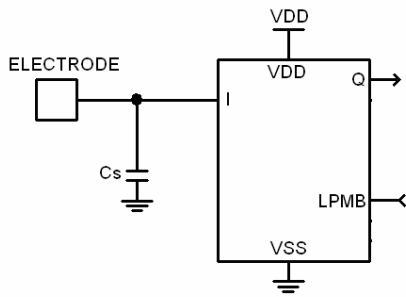
在其他條件都固定的情況下,使用大面積電極能提高靈敏度,反之會降低靈敏度。但是電極面積必須在有效範圍內使用。

1-2 調節板厚

在其他條件都固定的情況下,薄板能提高靈敏度,反之會降低靈敏度。但是板厚必須小於其最大限制。

1-3 調節Cs電容值 (見下圖)

在其他條件都固定的情況下, Cs不接靈敏度為最高。在使用範圍(0 ≤ Cs ≤ 50pF)內增加Cs值會降低靈敏度。

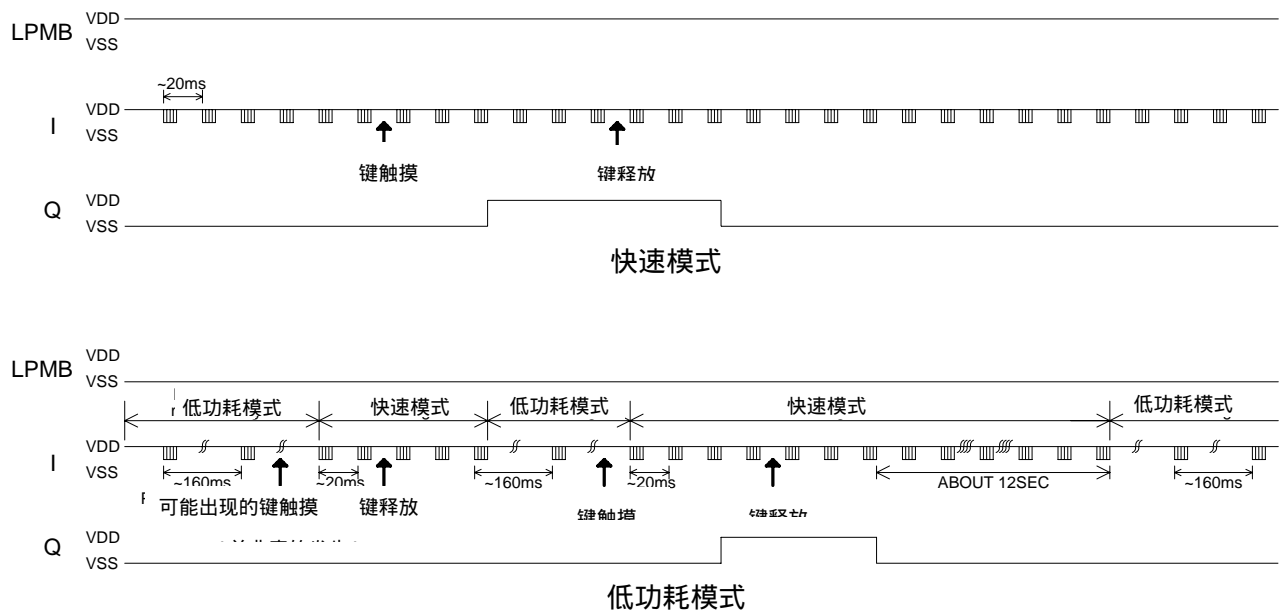


2. 快速及低功耗模式選擇 (由 LPMB 管腳選擇)

QA100-CA6 有快速模式和低功耗模式供選擇。其取決於 LPMB 管腳的狀態。當 LPMB 管腳開路或者接到 VDD 時，QA100-CA6 工作於快速模式。當 LPMB 管腳接到 VSS 時，QA100-CA6 工作於低功耗模式。

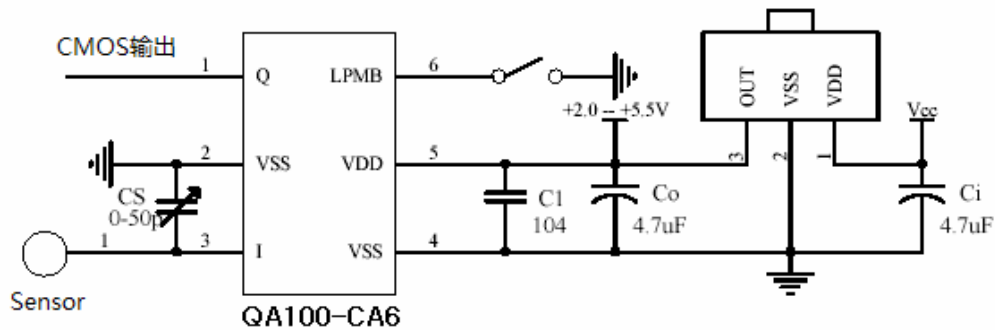
快速模式下，回應時間較短，但是功耗電流會增大。低功耗模式會節省功耗，但是第一次按鍵的回應時間會減慢。如果它被喚醒成快速模式，回應時間與快速模式相同。在低功耗模式下，若檢測到按鍵，會切換到快速模式。按鍵被釋放並且維持 12sec 之後會回到低功耗模式。

這兩種模式的狀態和時序見下圖。



LPMB	功能選擇
1(上電默值)	快速模式
0	低功耗模式

應用電路

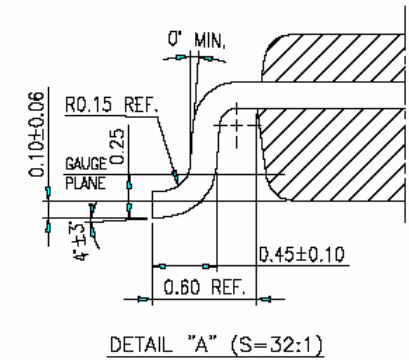
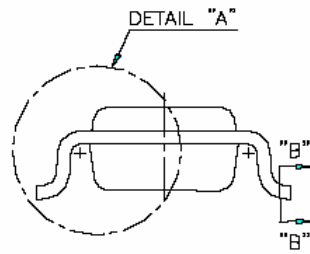
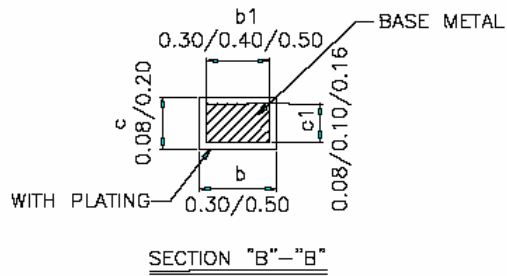
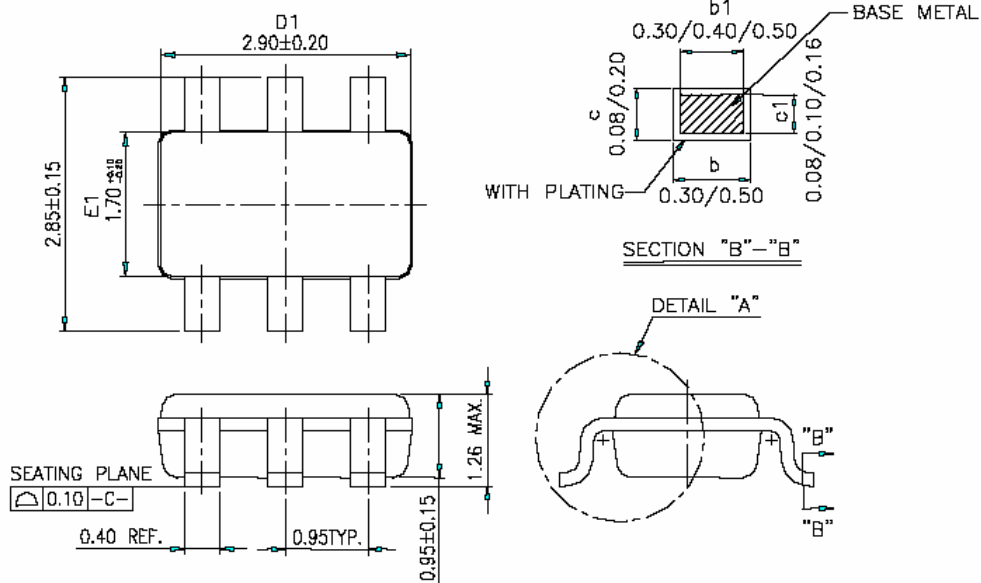


PS：1. 在 PCB 上，從觸摸埠到 IC 管腳的連線越短越好。

並且此連線不與其他線平行或者交叉。

2. 電源供應必須穩定。如果電源電壓發生漂移或者快速變化，可能導致靈敏度異常或者誤檢測。
3. PCB板覆蓋的材料不能有金屬或者導電材料.而表面噴塗（paints on the surfaces）也同樣不能有。
4. 電容Cs可以用來調節靈敏度。Cs值越小，靈敏度越高。靈敏度調節必須依據PCB上的實際應用情況,Cs的取值域為0~50pF.
5. C1電容必須最近距離連接到IC(QA100-CA6)的VDD及VSS pin.
6. Co及Ci電容可以根據實際應用對其參數做修改.

封裝外框尺寸



- NOTES:
1. DIMENSION D1 & E1 DOES NOT INCLUDE MOLD PROTRUSION.
 2. COPLANARITY OF ALL LEADS SHALL BE (BEFORE TEST) 0.1 MAX. FROM THE SEATING PLANE. UNLESS OTHERWISE SPECIFIED.
 3. GENERAL PHYSICAL OUTLINE SPEC IS REFER TO TMC'S FINAL VISUAL INSPECTION SPEC UNLESS OTHERWISE SPECIFIED.



Chiwell LTD(HongKong)

ChiWell Limited

TEL:+852-8206 8282

FAX:+852-2189 3033

[Http://www.chiwell.cn](http://www.chiwell.cn)

Shenzhen Office :

ADD:Rm 1628,16F-A,Star Plaza,38 Hongli Lu,Shenzhen,China.

Tel : 0755-8998 2631

Fax : 0755-8998 2112

Jallen Yip

Sales Manager

+86 13510814596

Email:jallen.yea@chiwell.cn

Jallen.e@139.com

