



MosArt

触摸感测器 MA83P06

V2.21



1. 概述

CPU 内核：65C02 CMOS 8 位 CPU 兼容机

指令集：66 条

指令周期：1us @2MHz (2 周期/指令)

程序存储器 OTP 容量：8K

数据存储器 RAM 容量：256 字节

高速振荡回路：可通过软件选择 2 种时钟源之一：

1、片上阻容振荡器 (4.5MHz ~ 310KHz)

2、阻容振荡器 (最大 16MHz)

触摸感应通道：12 个

输出 I/O 端口：10 个 (最多) 输入模式：内部上拉电阻使能/屏蔽

输出模式：N-沟道漏极开路或互补输出

I/O 可做特殊输入/输出，Segment、Common 及 AD0~AD4 功能

唤醒引脚：P17, P20

看门狗定时器：内置

时钟定时器：8 位

可编程定时器：8 位×1 和 16 位×1 (可组合成一个 24 位定时器)

串行外设接口：SPI 主机/从机模式、FC 从机模式、PWM、BCD 码

脉冲宽度调制：8 位*1

上电/掉电复位：内置

外部中断：4 个

内部中断：可编程定时器 0/1 中断、SPI 中断、PWM 中断、时钟定时器中断、触摸口中断、FC 中断

工作电流：50uA

工作电压：2.5V~3.5V 标准：3.3V

工作温度范围：-40℃~85℃

封装：SSOP-28L

PCB 型材：单层/双层 PCB、软质 PCB (又称 FPC)、薄膜 (ITO)

可通过的传导物质：玻璃 (Glass)、亚克力 (丙烯酸 Acrylic)、ABS (丙烯腈-丁二烯-苯乙烯)、

橡胶 (Rubber)、木材 (Wood)、皮革 (Leather)、PC (聚碳酸酯 Polycarbonate)、

迈拉 (Mylar)、等非导电类材料

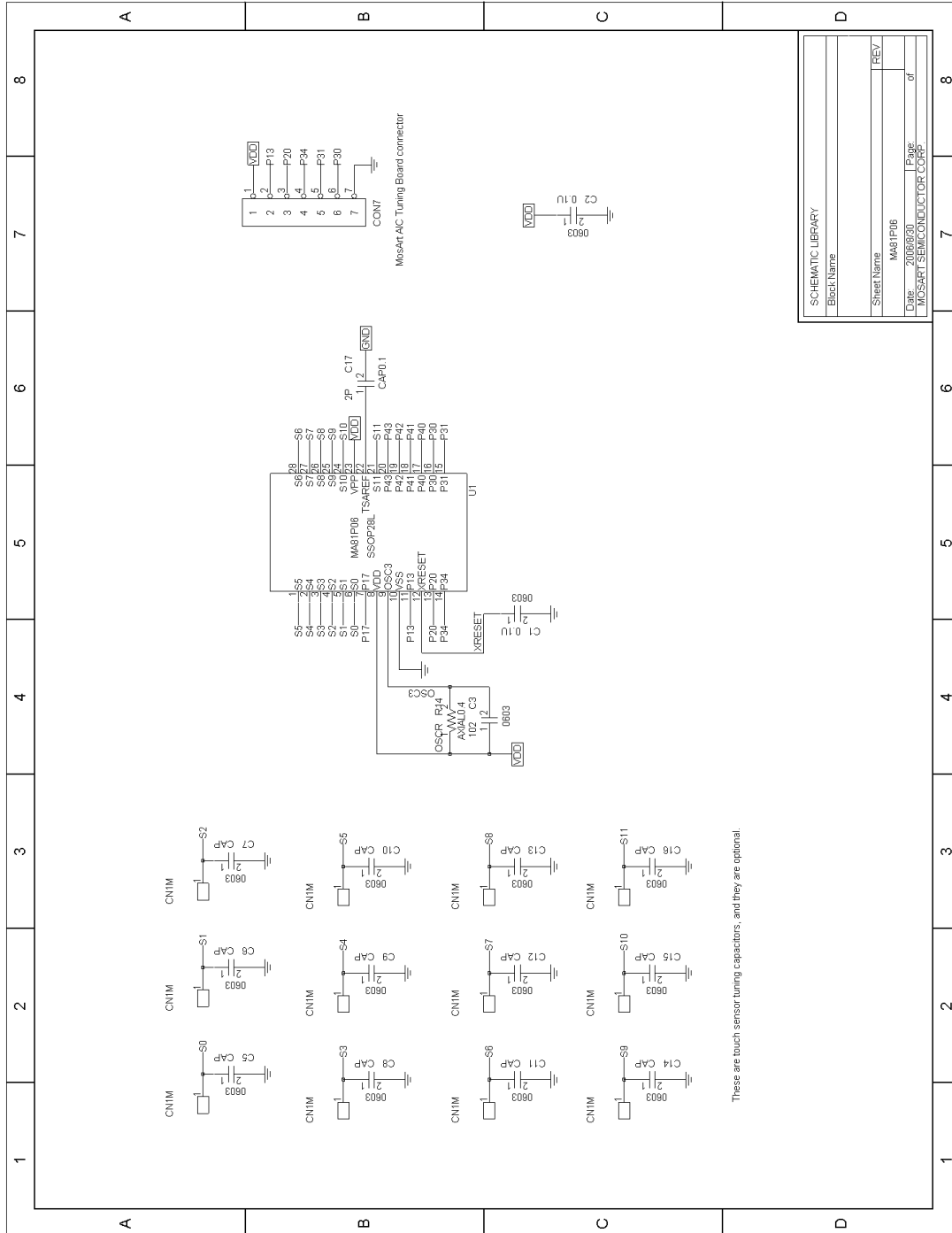
可用作的人机界面：按键、开关、滑条、滚轮等

应用范围：MP4、数码相框、手机、蓝牙耳机、音响、台灯、LED 照明灯、墙壁开关、电磁炉、热水器、空调、显示器、保健器材、医疗设备、工业控制设备以及遥控器等领域

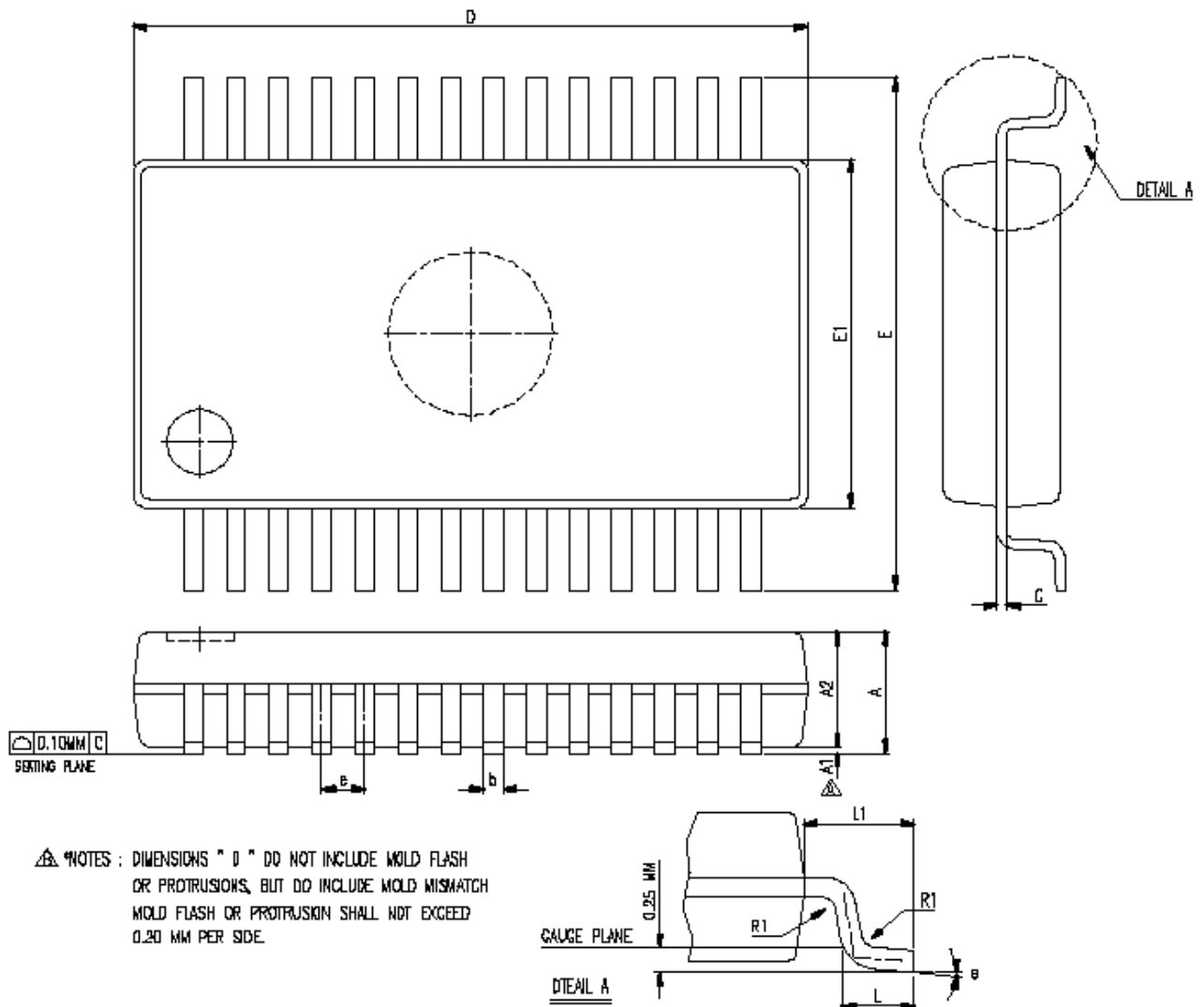
2. MA83P06 引脚分配 (SSOP 28L-209 MIL)

引脚名称	引脚编号	输入/输出	引脚描述
S5	1	I	触摸感测器 信道 5 引脚
S4	2	I	触摸感测器 信道 4 引脚
S3	3	I	触摸感测器 信道 3 引脚
S2	4	I	触摸感测器 信道 2 引脚
S1	5	I	触摸感测器 信道 1 引脚
S0	6	I	触摸感测器 信道 0 引脚
P17/K10	7	I/O	I/O 口(有内部上拉电阻和 唤醒/系统复位功能) 和 输入口(K10)
VDD	8	P	电源脚 (+)
OSC3	9	I	阻容振荡器外部电阻连接脚
VSS	10	P	电源脚 (-)
P13	11	I/O	I/O 口 (有内部上拉电阻) 当 PWM 使能时, P13 可以用作 PWM 输出脚 (PWM)
XRESET	12	I	初始复位输入脚,低电平有效 (有内部上拉电阻)
P20/K00	13	I/O	I/O 口 (有内部上拉电阻和 唤醒/系统复位功能) 和 输入口(K00) 当 UART 使能时, P20 可用作 UART 之“RX”脚
P34	14	I/O	I/O 口 (有内部上拉电阻) 当 SPI 使能时, P34 可用作串口数据输入口“SDI” 当 UART 使能时, P34 可用作 UART 之“TX”脚
P31/K21	15	I/O	I/O 口 (有内部上拉电阻) 和 输入口 (K21) 当 SPI 使能时, P31 可用作串口数据输出口“SDO” 当 I2C 使能时, P31 用作 I2C 接口之数据线“SDA”
P30/K20	16	I/O	I/O 口 (有内部上拉电阻) 和 输入口 (K20) 当 SPI 使能时, P30 可用作串口时钟脚“SCK” 当 I2C 使能时, P30 用作 I2C 接口之时钟线“SCL”
P40	17	I/O	I/O 口 (有内部上拉电阻)
P41	18	I/O	I/O 口 (有内部上拉电阻)
P42	19	I/O	I/O 口 (有内部上拉电阻)
P43	20	I/O	I/O 口 (有内部上拉电阻)
S11	21	I	触摸感测器 信道 11 引脚
TSAREF	22	I	触摸感测器 参考引脚
VPP	23	P	OTP ROM 电源脚 (+): 编程模式 连接到 6.5V 通常模式 连接到 VDD
S10	24	I	触摸感测器 信道 10 引脚
S9	25	I	触摸感测器 信道 9 引脚
S8	26	I	触摸感测器 信道 8 引脚
S7	27	I	触摸感测器 信道 7 引脚
S6	28	I	触摸感测器 信道 6 引脚

3. MA83P06 应用电路



3. SSOP28L-209MIL (MA83P06)



SYMBOL	DIMENSION IN MM			DIMENSION IN INCH		
	MIN.	NOM.	MAX.	MIN.	NOM.	MAX.
A			2.0			0.079
A1	0.05			0.002		
A2	1.85	1.75	1.85	0.065	0.069	0.073
b	0.22	0.30	0.33	0.009	0.012	0.013
c	0.09	0.15	0.21	0.004	0.006	0.008
e	0.65 BASIC			0.026 BASIC		
D	9.90	10.20	10.50	0.390	0.402	0.413
E	7.40	7.80	8.20	0.291	0.307	0.323
E1	5.00	5.30	5.60	0.197	0.209	0.220
L	0.55	0.75	0.95	0.022	0.030	0.038
L1	1.25 REF.			0.049 REF.		
R1	0.08			0.004		
θ	D	4	B	D	4	B
JEDEC	MO-150 (AH)					