



Freescale 提供最新的 XZ、XY 和 XYZ 低量程加速度传感器是首款可选择敏感度的单封装、双轴向及三轴向加速度传感器。利用灵活的量程选择功能，用户可以使用 1.5g、2g、2.5g、3.3g、4g、6g、6.7g 和 10g 不同量程的加速度传感器进行设计。其它特性，譬如 3 μ A 睡眠模式、500 μ A 低运行电流、1ms 快速上电响应时间和高度为 1.45mm 的小巧 QFN 封装，使得用户能够简单、经济高效地围绕这些加速度传感器进行设计。

MMA7260QT: 三轴向加速度传感器

MMA7260QT 低成本微型电容式加速度传感器采用了信号调理、单极低通滤波器和温度补偿技术，并且提供 4 个量程可选，用户可在 4 个灵敏度中的选择。该器件带有低通滤波并已做零 g 补偿。本产品还提供休眠模式，因而是电池充电的手持设备产品的理想之选。

MMA7260QT 功能

- 可选灵敏度(1.5g/2g/4g/6g)
- 低功耗: 500 μ A
- 休眠模式: 3 μ A
- 低压运行: 2.2 V - 3.6 V
- 6mm x 6mm x 1.45 mm 的无引线四方扁平 (QFN) 封装;
- 高灵敏度(800 mV/g @ 1.5g)
- 快速开启
- 低通滤波器具备内部信号调理
- 设计稳定、防震能力强
- 无铅焊接
- 环保封装
- 成本低

1

通过上面的简单叙述我们大致认识了该产品，如果需要了解更多的技术文档，可以登录下面的网站: http://www.freescale.com.cn/products/sensors/MMA7260Q_Overview.asp

同时还可以在线观看精彩讲座:

http://www.freescale.com.cn/webcast/Sensors/MMA7260Q/SimplifiedChinese_Presentation.htm

● 开发工具介绍



Contact Window: Johnson zhan (詹志明)
E-mail: Johnsonzhan@gmitec.com
Msn: plczhan@hotmail.com

Mobile: 13728781297
Website: www.freescale.com.cn
QQ: 747804604



弘憶國際股份有限公司 (深圳分公司)

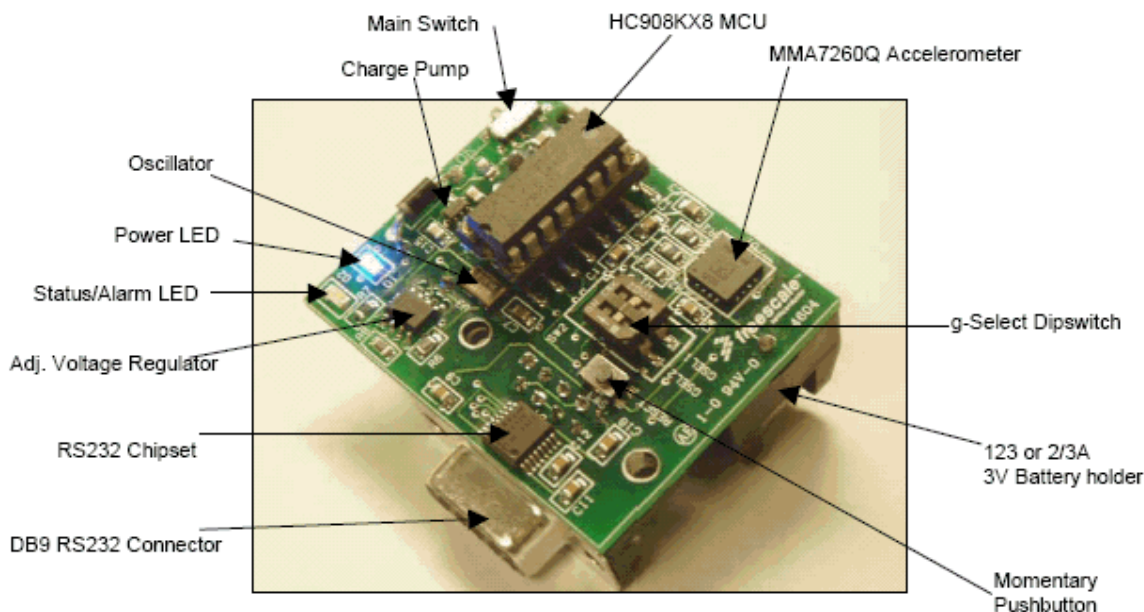
G.M.I. TECHNOLOGY INC. (SZ BRANCH)

深圳罗湖区沿河北路 1002 号京广商业大厦 18 楼

TEL 電話 : (0755)33388247 FAX 傳真: (0755)33388206

RD3112MMA7260Q: 三轴向感应参考设计 (STAR) (57.65USD)

产品图片



STAR 演示板用于组合加速计应用的大量演示。该参考设计支持多种检测环境。STAR 演示板将向您演示飞思卡尔加速计如何为众多不同行业中的应用增加更多功能。按照进行的测量区分，加速计应用可以划分为 6 大感应功能：坠落、倾斜、移动、定位、撞击和震动。

RD3112MMA7260Q 参考设计是三轴向加速计解决方案，通过单个 MMA7260Q 三轴向 (XYZ 轴) 器件实现。MMA7260Q 具备 1.5 - 6g 的重力加速度选择 (g-select) 功能。



Contact Window: Johnson zhan (詹志明)

E-mail: Johnsonzhan@gmitec.com

Msn: plczhan@hotmail.com

Mobile: 13728781297

Website: www.freescale.com.cn

QQ: 747804604



RD3112MMA7260Q 的功能

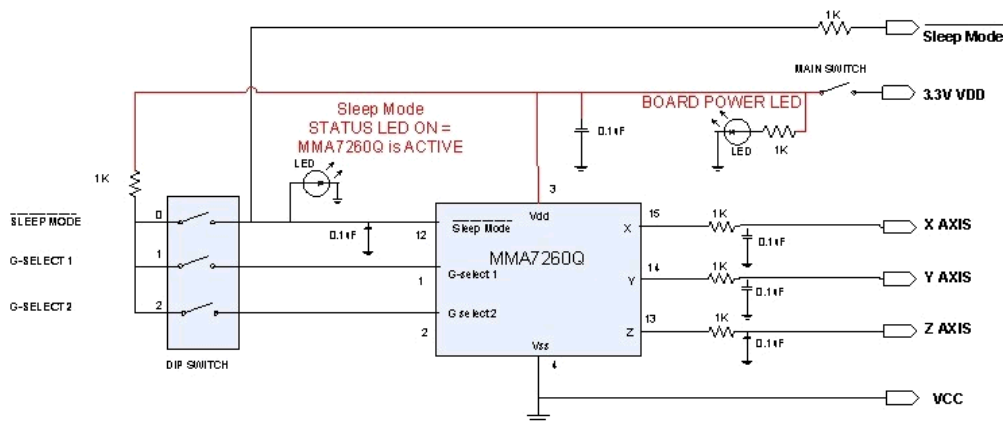
- 演示消费者加速计应用
- 加速计: MMA7260Q
 - 封装: 6x6x1.45mm 无引线四方扁平 (QFN) 封装
 - 电源: 低压 2.2V-3.6V 部件
 - 低功耗: 500 μ A, 待用模式下为 5 μ A
 - 可选的重力加速度: +/- 1.5g、2g、4g 和 6g
 - 灵敏度: 800 mV/g at +/- 1.5g
 - 响应时间: 1ms
- 微处理器: MC68HC908KX8
 - 高性能的 M68HC08 结构体系
 - 允许使用外部时钟源或外部晶体/陶瓷振荡器
 - SCI 接口
- 用户输入: 一个按钮
- 输出: 压电式扬声器(Piezohorn)、LED、串行端口连接

RD3112MMA7260Q 参考设计包括了您需要的所有组件, 可以帮助您设计更多功能, 用于各种应用。除使用 MMA7260Q 传感器外, 我们的参考设计还包括 MCU、SCI 接口、按钮、压电式扬声器(Piezohorn)、串行端口连接、带有应用程序代码的软件。

3

KIT3109GSELECT: 适用于量程可选的加速度传感器的评估套件 (35USD)

量程可选的多轴向低量程加速度传感器提供 1.5g、2g、2.5g、3.3g、4g、6g、6.7g 和 10g 可选敏感度。这些量程可选的加速度传感器具备感应坠落、倾斜、移动、定位、冲击/震动和振动的功能, 可用于各种多功能应用。KIT3109MMAx2x0Q 评估板可连接到 3.3V 电源或电池。这些小型电路评估板计划用于评估 MMA7260Q、MMA7261Q、MMA6270Q 和 MMA6280Q 以及快速开发样机, 不需要设计 PCB 来适应小型 QFN (方形扁平无引脚封装)。



- RD3152MMA7260Q : 无线探测的三轴向参考设计 (ZSTAR)



Contact Window: Johnson zhan (詹志明)
 E-mail: Johnsonzhan@gmited.com
 Msn: plczhan@hotmail.com

Mobile: 13728781297
 Website: www.freescale.com.cn
 QQ: 747804604



ZSTAR 演示板旨在演示飞思卡尔在传感器、无线连接和内嵌式闪存微控制器领域的最新创新成果。

该参考设计帮助用户了解飞思卡尔加速度传感器如何应用到各种应用中。面向多功能应用环境进行的加速度传感器可以探测自由落体、倾斜、移动、定位、冲击/震动和振动。

利用功能强大且简单易用的 2.4GHz MC13191 射频收发器, RD3152MMA7260Q 开发工具可提供强健的无线通信。较小的改动可利用引脚对引脚兼容性来进行, 从而可以面向 ZigBee™ 应用环境实现 MC13192 和 MC13193 。

ZSTAR使用的内嵌式闪存微控制器 MC9S08QG8可提供多用途的飞思卡尔外围设备组合以及HCS08内核的高级功能, 此供电电压 1.8V可延长电池寿命。它功耗低尺寸小是适用于手持设备、小型电器和SMAC的理想解决方案。USB 2.0 可应用于MC68HC908JW32。

● 产品图像



● RD3152MMA7260Q 特性



Contact Window: Johnson zhan (詹志明)
E-mail: Johnsonzhan@gmitemc.com
Msn: plczhan@hotmail.com

Mobile: 13728781297
Website: www.freescale.com.cn
QQ: 747804604



多轴向传感利用XYZ轴向小量程加速度传感器-可选量程为 1.5g/2g/4g/6g的MMA7260QT, 并结合多用途MC9S08QG8 8 位微控制器。

MC13191 是飞思卡尔射频收发器家族中引脚对引脚兼容系列的成员之一, 它是利用最新的 RFCMOS 技术实现的 2.4 GHz 无线通信器件。该系列包括 MC13192 (支持 IEEE 802.15.4 协议) 和 MC13193 (支持完全顺从 ZigBee™ 的应用)。

8 位MC68HC908JW32全速芯片的USB 2.0 具有即插即用的优点。

演示:

消费类产品和工业无线传感应用

加速度传感器: MMA7260QT

(MMA7261QT/MMA6270QT/MMA6271QT/MMA6280QT/MMA6281QT)

封装: QFN (方形扁平无引脚封装) 6 x 6 x 1.45 mm

功率: 低电压 2.2 V ~ 3.6 V

低功耗: 500 μ A (在待机模式下: 3 μ A)

可自选设置量程范围

1.5g, 2g, 4g, 6g (MMA7260QT/MMA6270QT/MMA6280QT)

2.5g, 3.3g, 6.7g, 10g (MMA7261QT/MMA6271QT/MMA6281QT)

响应时间: 1ms

微处理器: MC9S08QG8

多用途 8 位微控制器

无线连接: ZigBee™ 射频收发器 (MC1319x)

微处理器: MC68HC908JW32 (USB 2.0 全速)

● g Sensor 应用市场

从下面的图可以看出, 如果想采用 g-SENSOR 来检测地震, 应该选择灵敏度在 0.002-2g 范围的,如果是用来作为 GPS 的死区补偿, 应该用 500mg—1g;如果是来做硬盘保护, 可以选择 1g—2g 之间的;总之, 您可以根据您的测需求来选择, Freescale 总有一款可以满足您产品设计的需要。



Contact Window: Johnson zhan (詹志明)

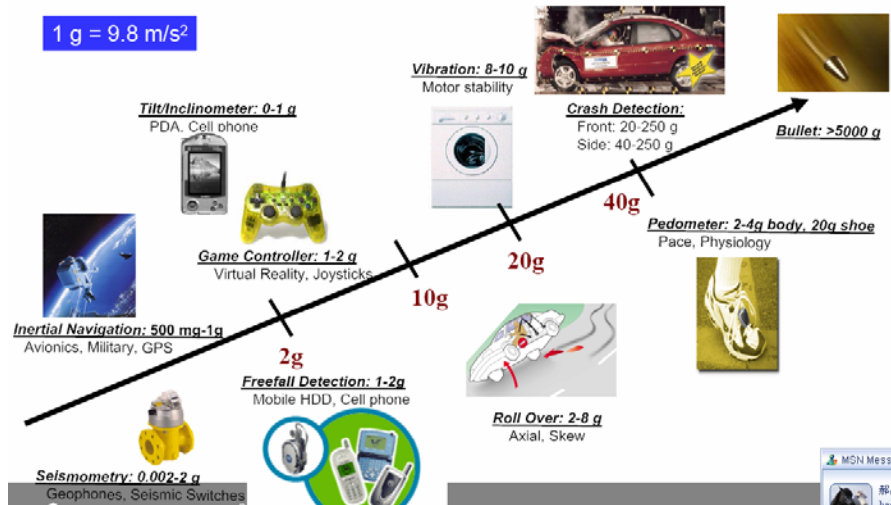
E-mail: Johnsonzhan@gmitec.com

Msn: plczhan@hotmail.com

Mobile: 13728781297

Website: www.freescale.com.cn

QQ: 747804604



下图是一些已经发现的应用案例,像这种三轴的能够应用到像硬盘保护, GPS 死区补偿,汽车侧转检测,汽车黑匣子,数码相机镜头保护,影像稳定等等一系列的领域,相信在未来还会有更多的应用可以采用到 Freescale 的加速度传感器.



Freescale 为了满足消费类市场,现在推出几款新型号: MMA7360L 3mm*5mm*1.0mm LGA-14 ,400u A ,3u A (Sleep) ,2.2V-3.6V , 800Mv/g at 1.5g,0.5ms 快速开启响应时间, 0g 检测等功能; MMA7340L 400Mv/g at 3g ; MMA7330L 308Mv/g at 4g .



Contact Window: Johnson zhan (詹志明)
 E-mail: Johnsonzhan@gmitec.com
 Msn: plczhan@hotmail.com

Mobile: **13728781297**
 Website: www.freescale.com.cn
 QQ: 747804604